

**Eksamen**

**04.06.2010**

TMF3003/TMF3030 Tømrrarfaget/Tømrrerfaget  
Praksiskandidatar/Praksiskandidater / Lærningar/Lærninger

# Nynorsk

| <b>Eksamensinformasjon</b>            |                       |
|---------------------------------------|-----------------------|
| Eksamenstid:                          | 5 timar               |
| Hjelpemiddel:                         | Sjå gjeldande reglar. |
| Vedlegg:                              | 1 Skisse              |
| Vedlegg som skal leverast inn:        |                       |
| Andre opplysningar:                   |                       |
| Rettleiing om vurderinga:             |                       |
| Informasjon til sensor og eksaminand: |                       |

## Situasjonsbeskriving

01.08.2009 tok dei nye energikrava i teknisk forskrift til å gjelde. Forskrifta stiller blant anna strengare krav til tettleik og isolering. Du har fått i oppdrag å byggje ein einebustad, og du står overfor utfordringar knytte til dei nye krava. Dei fabrikkproduserte takstolane er avslutta jamt med dei utvendige toppsvillane.

### Oppgåve 1

I den vedlagde skissa er det lagt inn to snitt der du skal skissere og beskrive gode løysingar.

- A) I snitt A skal du skissere og forklare konstruksjonsløysing og materialval. Den ferdige løysinga skal innehalde takutstikk på 0,5 meter og vere komplett med lufting og alle bygningsdelar teikna inn og beskrivne.
- B) I snitt B skal du skissere og forklare korleis du vil montere vindauget for å få minst mogleg kuldebruer og luftlekkasjar. Grunngi konstruksjonsløysinga og materialvalet ditt.

### Oppgåve 2

Under byggjeprosessen og rett før overleveringa skal einebustaden testast for lekkasjar. Forklar kva for andre tettetiltak som kan utførast i bygget for å oppnå optimal tettleik.

# Bokmål

| <b>Eksamensinformasjon</b>                   |                      |
|--|----------------------|
| <b>Eksamenstid:</b>                          | 5 timer              |
| <b>Hjelpemidler:</b>                         | Se gjeldende regler. |
| <b>Vedlegg:</b>                              | 1 Skisse             |
| <b>Vedlegg som skal leveres inn:</b>         |                      |
| <b>Andre opplysninger:</b>                   |                      |
| <b>Veiledning om vurderingen:</b>            |                      |
| <b>Informasjon til sensor og eksaminand:</b> |                      |

## Situasjonsbeskrivelse

01.08.2009 trådte de nye energikravene i teknisk forskrift i kraft. Forskriften stiller blant annet strengere krav til tetthet og isolering. Du har fått i oppdrag å bygge en enebolig, og du står overfor utfordringer knyttet til de nye kravene. De fabrikkproduserte takstolene er avsluttet jevnt med utvendig toppsvill.

### Oppgave 1

I den vedlagte skissen er det lagt inn to snitt der du skal skissere og beskrive gode løsninger.

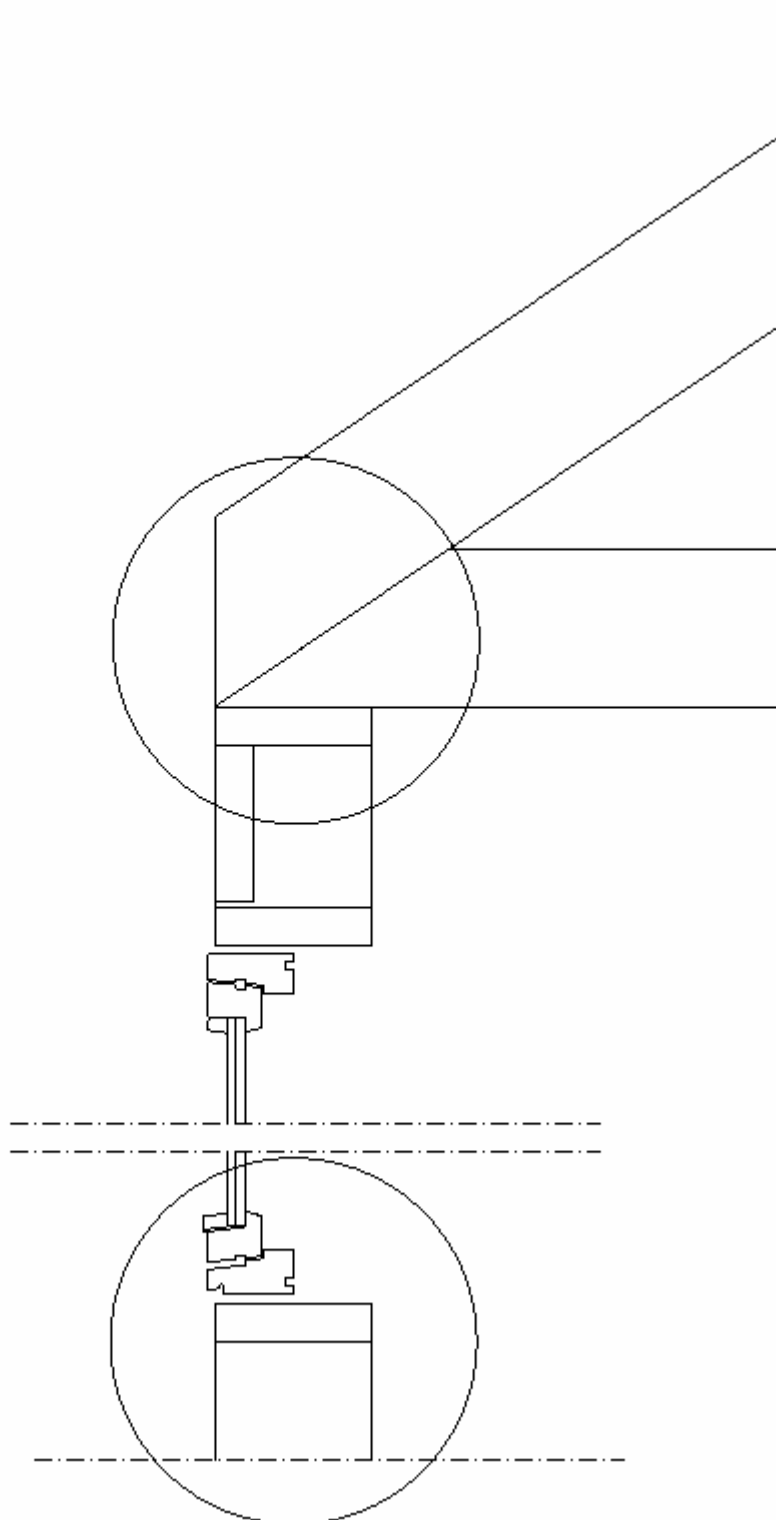
- A) I snitt A skal du skissere og forklare konstruksjonsløsning og materialvalg. Den ferdige løsningen skal inneholde takutstikk på 0,5 meter og skal være komplett med lufting og alle bygningsdeler tegnet inn og beskrevet.
- B) I snitt B skal du skissere og forklare hvordan du vil montere vinduet for å få minst mulig kuldebroer og luftlekkasjer. Begrunn konstruksjonsløsningen og materialvalget ditt.

### Oppgave 2

Under byggeprosessen og rett før overlevering skal eneboligen testes for lekkasjer. Forklar hvilke øvrige tettetiltak som kan utføres i bygget for å oppnå optimal tetthet.



**Snitt A**



**Snitt B**

Schweigaards gate 15  
Postboks 9359 Grønland  
0135 OSLO  
Telefon 23 30 12 00  
[www.utdanningsdirektoratet.no](http://www.utdanningsdirektoratet.no)