

# Eksamen

01.12.2017

TMF3102 Tømrrarfaget / Tømrrerfaget

## Nynorsk

Eksamensinformasjon	
<b>Eksamenstid</b>	Eksamen varer i 5 timar.
<b>Hjelpemiddel</b>	<p>Alle hjelpemiddel er tillatne, bortsett frå opent Internett og andre verktøy som kan brukast til kommunikasjon.</p> <p>Ved bruk av isolerte nettbaserte hjelpemiddel til eksamen er det ikkje tillate å kommunisere med andre (dvs. samskriving, chat eller andre moglegheiter for å utveksle informasjon med andre).</p>
<b>Bruk av kjelder</b>	<p>Dersom du bruker kjelder i svaret ditt, skal dei alltid førast opp på ein slik måte at lesaren kan finne fram til dei.</p> <p>Du skal føre opp forfattar og fullstendig tittel på både lærebøker og annan litteratur. Dersom du bruker utskrifter eller sitat frå Internett, skal du føre opp nøyaktig nettadresse og nedlastingsdato.</p>
<b>Vedlegg</b>	Teikningar
<b>Informasjon om oppgåva</b>	<p>Dersom du meiner at det manglar opplysningar for å løyse eksamensoppgåva, eller at det er feil ved oppgåva, skal du sjølv velje og beskrive dine eigne føresetnader og eventuelt kva feila består i. Sensor skal ta omsyn til dette ved vurderinga og fastsetjinga av karakteren.</p>
<b>Informasjon om vurderinga</b>	<p><b>Jf. forskrift til opplæringslova §§ 3-52, 3-53, 3-54 og 3-55:</b> "Eksamen skal prøve i kva grad den einskilte praksiskandidaten/lærlingen har nådd kompetansemåla som er fastsette i den læreplanen (Vg3) for opplæring i bedrift som praksiskandidaten/lærlingen tek sikte på å ta fag- eller sveineprøve/har teikna lærekontrakt i."</p>

## Situasjonsbeskriving

Bedrifta du jobbar i, har fått i oppdrag å innreie ein uinnreidd kjellar i ein einebustad som er oppført i år 2000. Golvet består av grovpussa betong. Veggene består av 200 mm støypt betong. Etasjeskiljet består av eit trebjelkelag med mineralull og ein diffusjonsopen papp på undersida. Huset ligg i skrånande terreng, slik at delar av veggene ligg under terrenget. Sjå teikningane i vedlegget.

Tiltakshavaren ønskjer tilfarargolv med parkett, 50 mm utføring og isolering av veggene og nedfôra himling for å få betre lydisolering mot etasjen over. Ut over dette står du fritt til sjølv å velje bygningsmaterialar og faglege løysingar.

## Oppgåve

1. Beskriv kva for forundersøkingar og tiltak du vil anbefale kunden å setje i verk for å sikre eit godt framtidig inneklime i kjellarstua.
2. Teikn og beskriv oppbygginga av tilfarargolvet, bakveggen mot terrenget og himlingen. Alle snitta skal teiknast i målestokk 1:5.

## Bokmål

Eksamensinformasjon	
<b>Eksamenstid</b>	Eksamen varer i 5 timer.
<b>Hjelpemidler</b>	<p>Alle hjelpemidler er tillatt, bortsett fra åpent Internett og andre verktøy som kan brukes til kommunikasjon.</p> <p>Ved bruk av isolerte nettbaserte hjelpemidler til eksamen er det viktig å kontrollere at kandidatene ikke kan kommunisere med andre (dvs. samskriving, chat eller andre muligheter for å utveksle informasjon med andre).</p>
<b>Bruk av kilder</b>	<p>Hvis du bruker kilder i besvarelsen din, skal disse alltid oppgis på en slik måte at leseren kan finne fram til dem.</p> <p>Du skal oppgi forfatter og fullstendig tittel på både lærebøker og annen litteratur. Hvis du bruker utskrifter eller sitater fra Internett, skal du oppgi nøyaktig nettadresse og nedlastingsdato.</p>
<b>Vedlegg</b>	Tegninger
<b>Informasjon om oppgaven</b>	Dersom du mener at det mangler opplysninger for å løse eksamensoppgaven, eller at det er feil ved den, skal du selv velge og beskrive dine egne forutsetninger og eventuelt hva feilene består i. Sensor skal ta hensyn til dette ved vurderingen og fastsettingen av karakteren.
<b>Informasjon om vurderingen</b>	<b>Jf. forskrift til opplæringslova §§ 3-52, 3-53, 3-54 og 3-55:</b> "Eksamen skal prøve i kva grad den einstilte praksiskandidaten/lærlingen har nådd kompetansemåla som er fastsette i den læreplanen (Vg3) for opplæring i bedrift som praksiskandidaten/lærlingen tek sikte på å ta fag- eller sveineprøve/har teikna lærekontrakt i."

## Situasjonsbeskrivelse

Bedriften du jobber i, har fått i oppdrag å innrede en uinnredet kjeller i en enebolig som er oppført i år 2000. Gulvet består av grovpusset betong. Veggene består av 200 mm støpt betong. Etasjeskillet består av et trebjelkelag med mineralull og en diffusjonsåpen papp på undersiden. Huset ligger i skrånende terreng, slik at deler av veggene ligger under terrenget. Se tegningene i vedlegget.

Tiltakshaveren ønsker tilfarergulv med parkett, 50 mm utfôring og isolering av veggene og nedfôret himling for å få bedre lydisolering mot etasjen over. Ut over dette står du fritt til selv å velge bygningsmaterialer og faglige løsninger.

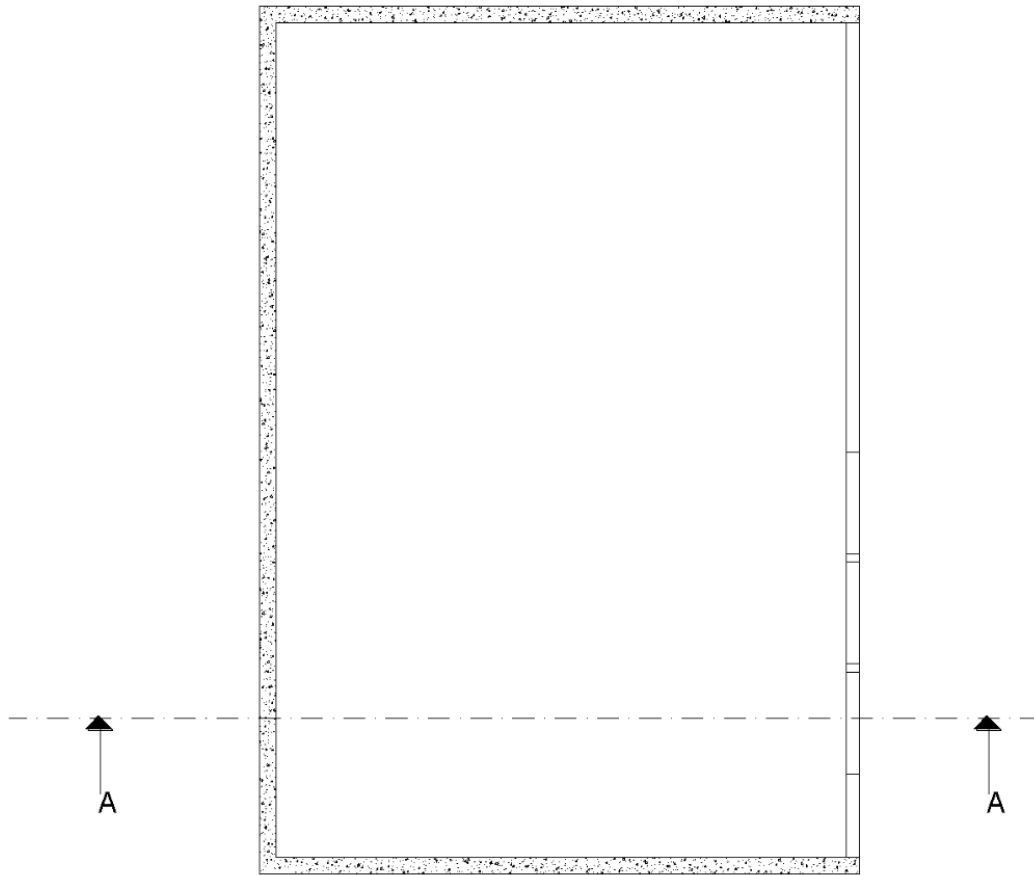
## Oppgave

1. Beskriv hvilke forundersøkelser og tiltak du vil anbefale kunden å sette i verk for å sikre et godt framtidig inneklime i kjellerstuen.
2. Tegn og beskriv oppbyggingen av tilfarergulvet, bakveggen mot terrenget og himlingen. Alle snittene skal tegnes i målestokk 1:5.

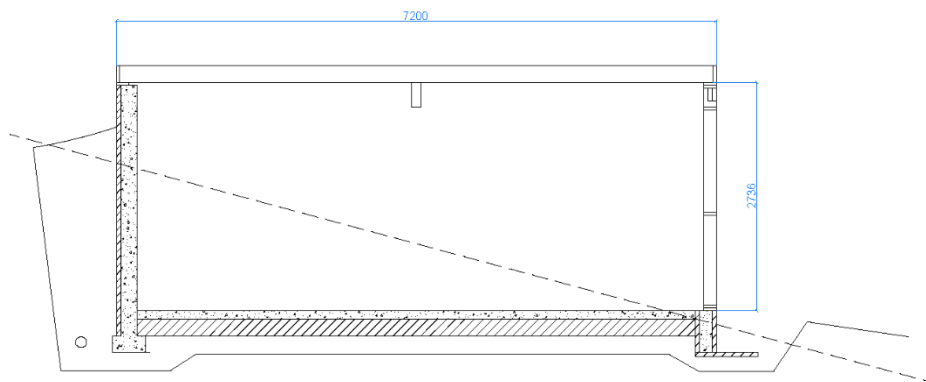
**Tom side**

# Vedlegg – Teikningar/Tegninger

Planteikning/Plantegning



Snitt A-A





Schweigaards gate 15  
Postboks 9359 Grønland  
0135 OSLO  
Telefon 23 30 12 00  
[utdanningsdirektoratet.no](http://utdanningsdirektoratet.no)